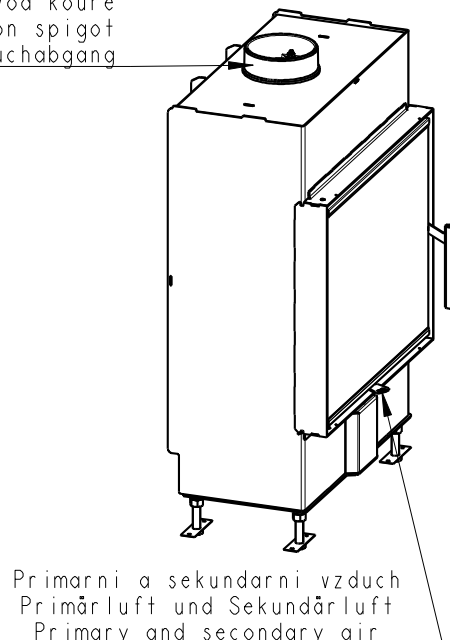
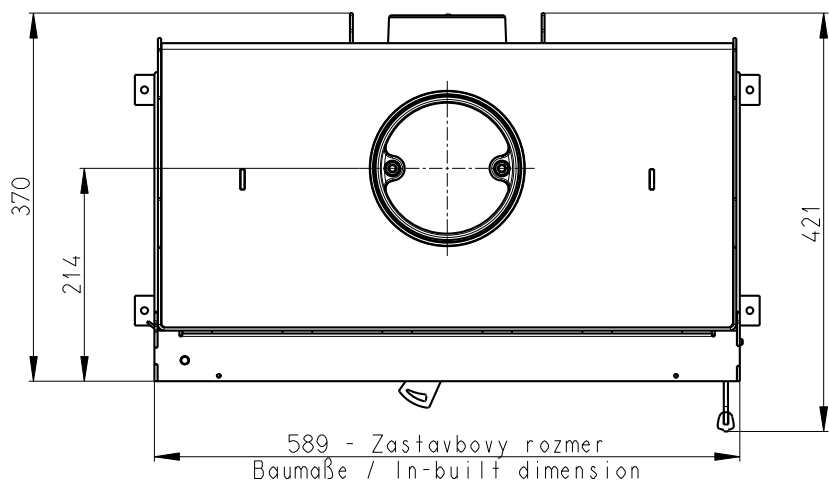


Centralni prived vzduchu  
Central air inlet  
Zentralluftzufuhr

Litiny odvod koure  
Cast iron spigot  
Der gusseiserne Rauchabgang



Primarni a sekundarni vzduch  
Primärluft und Sekundärluft  
Primary and secondary air